

## SOL III MAT LED



### SPECYFIKACJA TECHNICZNA

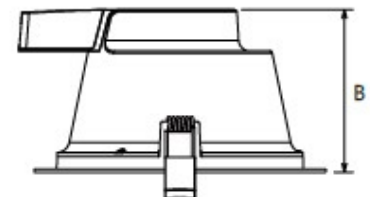
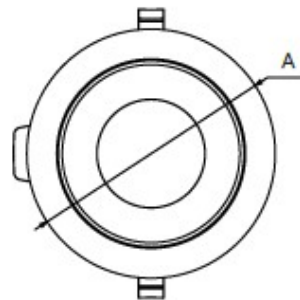
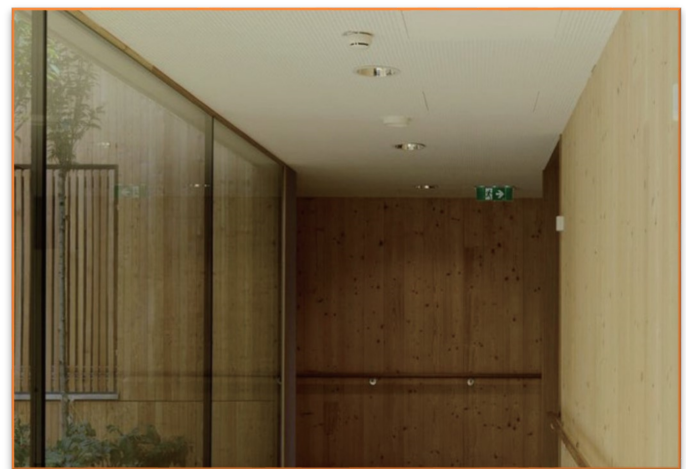
Źródło światła	LED
Liczba źródeł światła	36-60
Wskaźnik oddawania barw	>80
Stopień ochrony (IP)	IP44
Temperatura pracy	-20 ~ 50°C
Rodzaj LED	5670
Raster/przesłona	OPAL
Materiał	stal/szkło/ aluminium

Oprawa SOL III MAT LED jako trzecia generacja oprawy SOL LED naprzeciw zapotrzebowaniu wymagających klientów. W oprawie zastosowano przesłonę opalizowaną by zniwelować skutki olśnienia oraz ułatwić utrzymanie opraw w czystości.

**Zastosowanie:** toalety, pomieszczenia biurowe, hotele, restauracje, korytarze, galerie handlowe.

**Wykonanie:** Ring z aluminium, malowany elektrostatycznie, odbłyśnik, obudowa z odlewu aluminium.. Klosz OPAL.

**Montaż:** Do wpuszczenia w sufit podwieszany i G/K.



KOD CODE	MOC POWER	ŹRÓDŁO LAMP	STRUMIEŃ LUMINOUS POWER	WAGA WEIGHT	WYMIAR SIZE	KĄT ŚWIECENIA BEAM ANGLE
AL-03153044	15W	LED 3000K	1600lm	0,60kg	φ145x82mm	60°
AL-03154044	15W	LED 4000K	1650lm	0,60kg	φ145x82mm	60°
AL-03183044	18W	LED 3000K	1900lm	0,68kg	φ172x95mm	60°
AL-03184044	18W	LED 4000K	1980lm	0,68kg	φ172x95mm	60°
AL-03253044	25W	LED 3000K	2750lm	0,85kg	φ228x98mm	60°
AL-03254044	25W	LED 4000K	2750lm	0,85kg	φ228x98mm	60°
AL-03303044	30W	LED 3000K	3300lm	0,85kg	φ228x98mm	60°
AL-03304044	30W	LED 4000K	3300lm	0,85kg	φ228x98mm	60°