

VisView LED



SPECYFIKACJA TECHNICZNA

Źródło światła	LED
PF	>92
Wskaźnik oddawania barw	70, 80, 90
Stopień ochrony (IP)	IP66
Temperatura pracy	-30 ~ +50°C
Rodzaj LED	LED 5050
Raster/przesłona	CLEAR
Materiał	szkło/ aluminium

VisView LED to profesjonalne rozwiązanie oświetleniowe do oświetlenia sportowego i oświetlenia dużych powierzchni zewnętrznych. Może spełnić złożone wymagania oświetleniowe, takie jak kontrola podświetlenia, kontrola światła skierowanego w górę, kontrola olśnienia i wysoki strumień świetlny bez poświęcania jednorodności światła.

Jednoczęściowa, odlewana ciśnieniowo obudowa i wspornik montażowy są wykonane z wysokiej jakości aluminium. Ze względu na odporność na korozję, oprawa może być instalowana w środowisku zewnętrznym. Całą oprawę można regulować w zakresie 360 stopni w poziomie i w pionie, dzięki czemu regulacja na miejscu jest łatwiejsza i szybsza. Czytelna skala regulacji nadrukowana na wsporniku umożliwia precyzyjną instalację i zmniejszenie ilości opraw w celu obniżenia kosztów.

Wykonanie: obudowa aluminiowa, szyba z hartowanego szkła.

Montaż: na maszcie lub elewacji.

Akcesoria: uchwyt na maszt oświetleniowy, zasilacz DMX; DALI

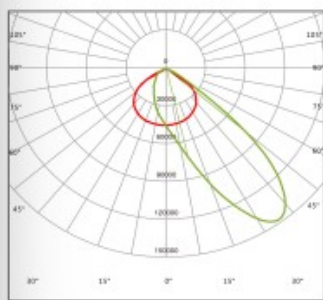


KOD CODE	MOC POWER	ŹRÓDŁO LAMP	STRUMIEŃ LUMINOUS POWER	WAGA WEIGHT	WYMIAR SIZE	KĄT ŚWIECENIA BEAM ANGLE
AL-FL28 -600-50	600W	LED 5000K	84000lm	17.30kg	607x597x356mm	F19802, F19804, F19805, F19806
AL-FL28 -600-57	600W	LED 5700K	84000lm	17.30kg	607x597x356mm	F19802, F19804, F19805, F19806
AL-FL28 -800-50	800W	LED 5000K	112000lm	17.30kg	607x597x356mm	F19802, F19804, F19805, F19806
AL-FL28 -800-57	800W	LED 5700K	112000lm	17.30kg	607x597x356mm	F19802, F19804, F19805, F19806
AL-FL28 -1000-50	1000W	LED 5000K	140000lm	20.70kg	701x597x356mm	F19802, F19804, F19805, F19806
AL-FL28 -1000-57	1000W	LED 5700K	140000lm	20.70kg	701x597x356mm	F19802, F19804, F19805, F19806
AL-FL28 -1200-50	1200W	LED 5000K	192000lm	20.70kg	701x597x356mm	F19802, F19804, F19805, F19806
AL-FL28 -1200-57	1200W	LED 5700K	192000lm	20.70kg	701x597x356mm	F19802, F19804, F19805, F19806

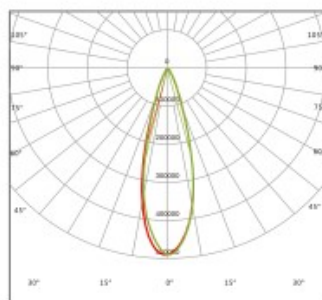
VisView LED



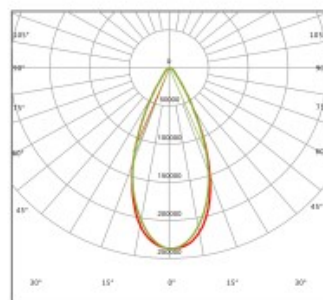
600W-1200W Kąty świecenia (LED 5050) :



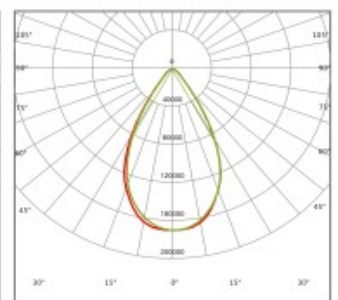
F19802



F19804

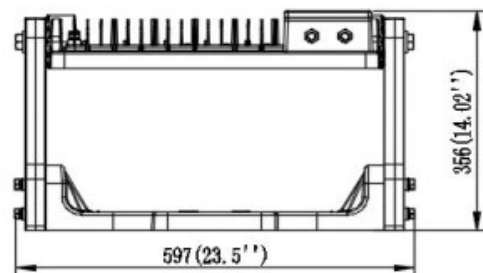
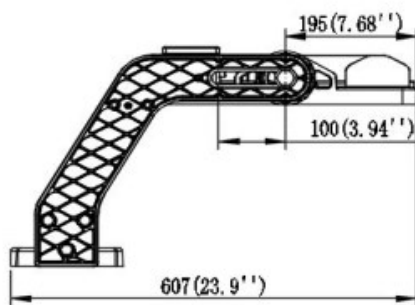
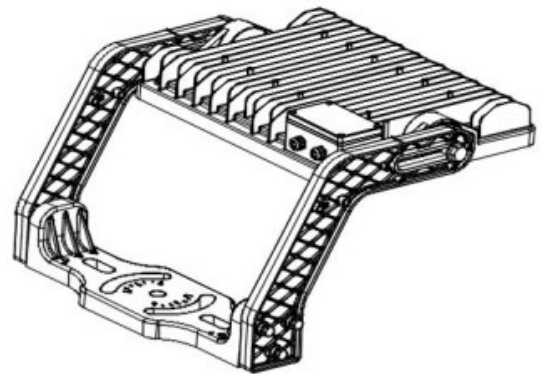
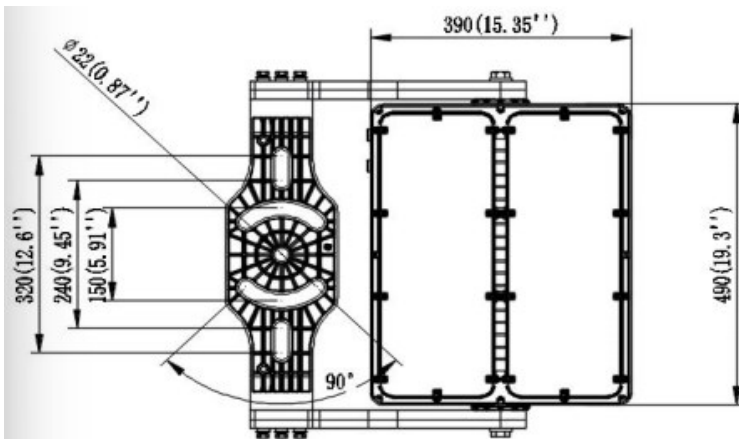


F19805



F19806

Wymiary dla opraw o mocy 600W i 800W:



VisView LED



Wymiary dla opraw o mocy 1000W i 1200W:

